

## SUPERFICIE

## Pulsador



**DJ0031**  
Acabado blanco



**DJ0031B**  
Acabado negro



**DJ0031C**  
Acabado brillante



**DJ0031CS**  
Acabado satinado

### Descripción general

Dosificador de jabón líquido de 1,5 L de capacidad, fabricado en acero inoxidable AISI 304, de 0,8 mm de espesor, para instalar directamente a la pared y de accionamiento manual a través de un pulsador.

Disponibles en cuatro acabados (blanco, negro, brillante y satinado) estos modelos de dosificadores de jabón tienen un diseño funcional, robusto, moderno y de acorde a la nueva línea de accesorios de baño de Mediclinics. Esto permite que este dosificador de jabón se integre perfectamente en cualquier espacio.

Válido para instalaciones de tráfico elevado y para uso público.

Dispensa jabones líquidos o geles hidro-alcohólicos. No admite jabones quirúrgicos o jabones con partículas abrasivas.

### Componentes y materiales

**DJ0031:** Acero inoxidable AISI 304 acabado blanco.

**DJ0031B:** Acero inoxidable AISI 304 acabado negro.

**DJ0031C:** Acero inoxidable AISI 304 acabado brillante.

**DJ0031CS:** Acero inoxidable AISI 304 acabado satinado..

Visor de nivel de contenido de jabón en la parte frontal que permite visualizar en todo momento el nivel de jabón disponible dentro del dosificador.

Depósito interior de plástico que evita la oxidación y que es muy fácil de extraer para su limpieza y desinfección.

Pulsador de acero inoxidable.

Válvula anti-goteo resistente a la corrosión que dispensa 1,5 ml de jabón por servicio. Esta válvula anti-goteo es fácilmente intercambiable con las válvulas de los dosificadores de jabón de la misma línea.

Apertura superior con llave especial Mediclinics suministrada que permite el rellenado de jabón.

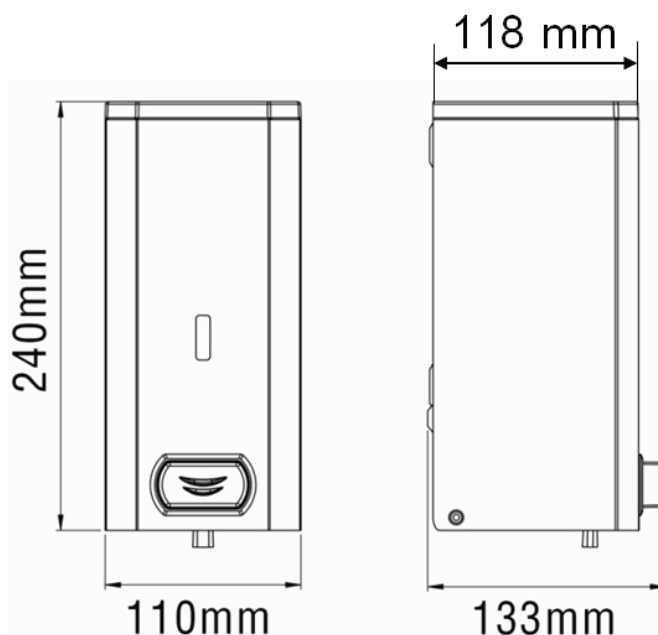
Montaje a la pared a través de cuatro tornillos de acero inoxidable Ø4 mm (suministrados) con los correspondientes tacos de plástico de Ø 6mm (también suministrados).

Se recomienda utilizar jabón líquido o jabón desinfectante en forma de gel (contenido máximo de alcohol del 85%), de densidad entre 0,9 y 1,35 kg/dm<sup>3</sup> y viscosidad máxima de 3.000 cps.

### Especificaciones técnicas

Dimensiones	240 x 110 x 133 mm
Capacidad	1.500 ml
Espesor cuerpo, tapa y trasera	0,8 mm
Espesor del tanque interior	2,5 mm
Peso neto	1,25 Kg
Cantidad dispensada/pulsación	1,5 ml

### Dimensiones



Dimensiones ± 4%

---

## OPERACIÓN

---

Colocar una mano debajo de la válvula de dosificación de jabón, presionar el pulsador frontal y esperar a que la dosificación de jabón termine.

---

## MONTAJE

---

## ALTURA INSTALACION RECOMENDADA

---

A 10-15 cm de la encimera.

---

Mediclinics, S.A., se reserva el derecho a efectuar cambios y/o modificaciones en los productos y sus especificaciones sin previo aviso.  
Revisión 2-16

© mediclinics S.A.

